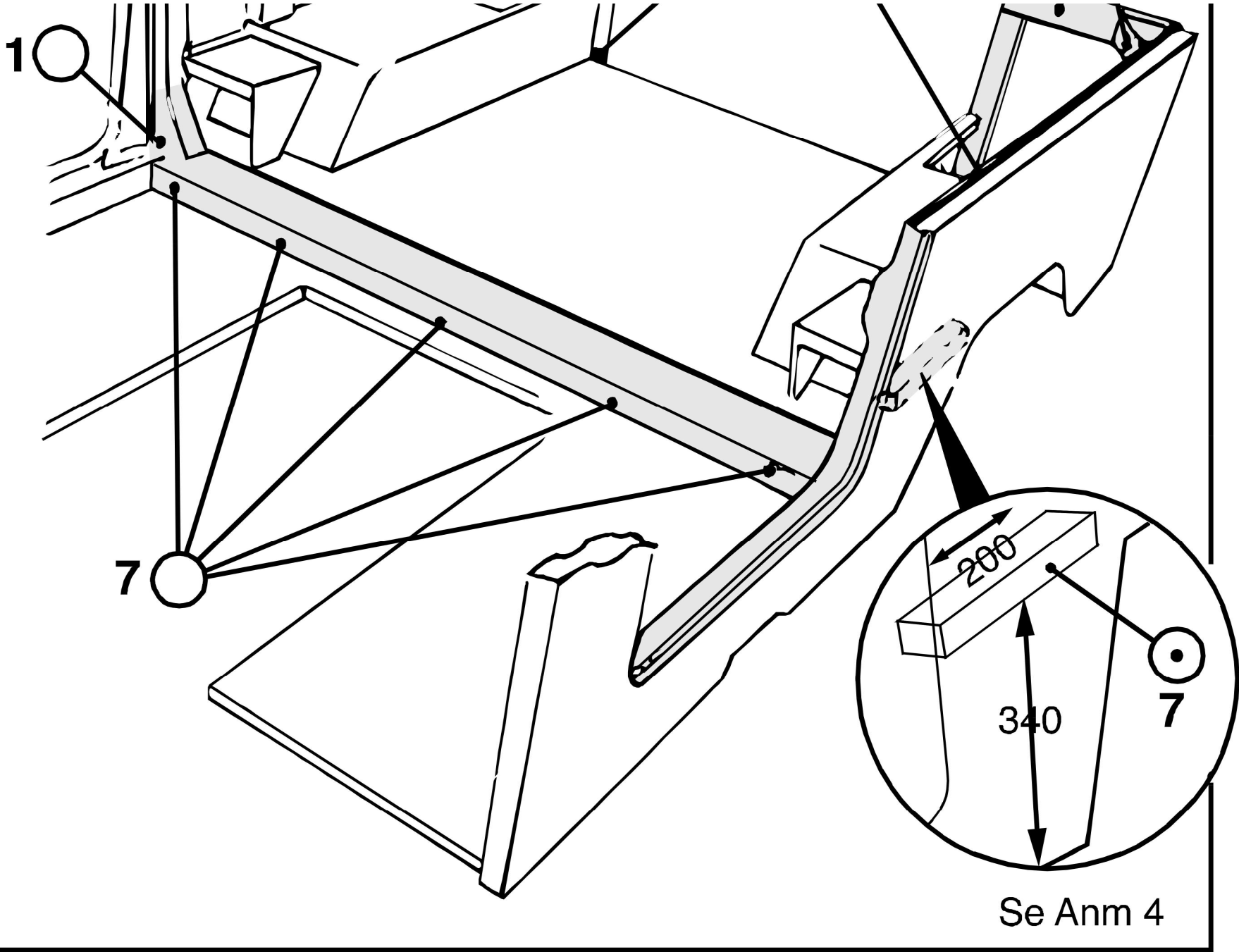


Se Anm 1



nm 4

Se Anm 4